

Temperaturmesstechnik

Widerstandsthermometer WTR 530

Kurzbeschreibung

Temperaturfühler

- Standardwiderstandsthermometer ohne Halsrohr
- Temperaturwiderstand PT100 direkt in Schutzarmatur verbaut
- ohne Prozessanschluss
- mit Klemmverschraubungen und Tauchhülsen adaptierbar

Messumformer und Anzeigekopf

- Kunststoffgehäuse mit Anzeige frei programmierbar in drehbarem Kopf
- Eingang PT100 und Thermoelement
- Ausgang 4...20mA und 2 Schaltausgänge PNP
- Display spiegelbar
- umfangreiche Einstellmöglichkeiten
- auf Wunsch bereits voreingestellt



WTR 530-50-B-6-1A

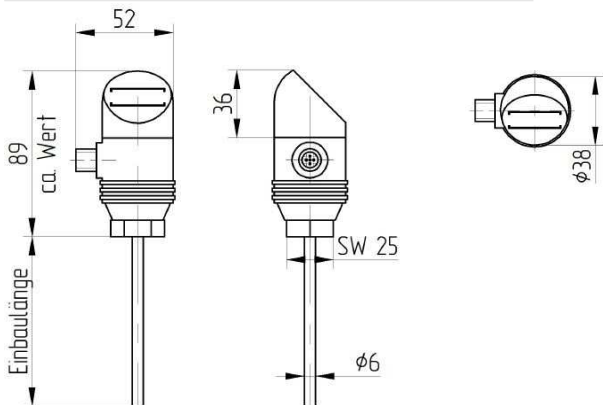
Technische Daten Temperaturfühler

- Schutzarmatur aus Edelstahl 1.4571
- Durchmesser 6x1mm, andere Durchmesser auf Anfrage
- Temperaturbereich: Medium -50 °C bis +200 °C
- PT100 Klasse A
- kurze Ansprechzeit

Technische Daten Messumformer und Anzeigekopf FG200T

Eingang	PT100 oder Thermoelement (programmierbar)
Anzeigebereich	-9999...+9999
Ziffernhöhe	8,5mm
Display	rote 7-Segment LED-Anzeige 4 stellig drehbar ca. 330°, Anzeige spiegelbar
Dämpfung	0,0...999,9s einstellbar
Auflösung	16 Bit
Genauigkeit	+/-0,2% vom Messbereich +/- 1 Digit
Einstellung	umfangreiche Möglichkeiten wie Anzeigeumfang, Anzeigebereich, Dezimalpunkt Einheiten, TAG-Nummer usw.
Schaltausgänge	2 PNP, max. je 200mA belastbar galvanisch getrennt vom Messverstärker
Anzeige Schaltpunkt	je 1 x rote LED
Einstellung	Schaltpunkt und Hysterese getrennt einstellbar mit 3 Tasten am Gerät
Spannungsversorgung	12...40VDC, HART-Stromschleife
Temperaturbereich	Arbeitsbereich -40...+85°C Lagerung -40°C...100°C
Elektrischer Anschluss	M12-Stecker 5-polig
Material	Gehäusekörper PTB GF30 Display Oberteil: Polycarbonat
Gewicht	ca. 70g ohne Fühler
Einbaulage	beliebig
Schutzart	min. IP65, je nach Anschlusskabel auch höher

Technische Zeichnung



Bestellcode WTR 530...

Bestellbeispiel: WTR 530-50-X-6-1A (0-100 °C)

Anschlussköpfe

-50 Messumformer und Anzeigekopf, frei programmierbar Typ FG200T

Einbaulänge

- X 30 mm Einbaulänge
- A 50 mm Einbaulänge
- B 100 mm Einbaulänge
- C 150 mm Einbaulänge
- D 200 mm Einbaulänge
- E 250 mm Einbaulänge
- F 300 mm Einbaulänge
- G 350 mm Einbaulänge
- H 400 mm Einbaulänge
- K Einbaulänge auf Kundenwunsch (bitte Länge angeben)

Fühlerdurchmesser

-6 Durchmesser 6mm

Sensortyp, Toleranz, Ausgang

- 1A 1xPT100 Klasse A, Ausgang 4...20mA, 2 Schaltausgänge, Anzeige
- KX Sensortypen oder Toleranzen auf Kundenwunsch

Zubehör

Klemmverschraubungen

- 99-000197 KVS6E-1/2" Klemmverschraubung
- 99-000199 KVS6T-1/2" Klemmverschraubung, mit Einschraubgewinde, für 6mm Fühler, Klemmring aus Teflon, Material 1.4571
- 99-000512 KVS6E-1/4" Klemmverschraubung
- 99-000198 KVS6T-1/4" Klemmverschraubung
- 99-000196 KKVS6P Kugelklemmverschraubung, für 6mm Rohr, mit PEEK Dichtring, Material 1.4404

Tauchhülsen

- 99-000456 THVA, 100mm, in G1/2", Abmessung 9x1, Durchmesser Tauchhülse 9mm, Innendurchmesser 7mm, Material VA, mit M4 Schraube im Sechskant
- 99-001938 THVA-KVS 100mm, in G1/2", Hülse-Abmessung 9x1, Durchmesser Tauchhülse 9mm, Innendurchmesser 7mm, mit Klemmverschraubung für 6mm Fühler, mit PTFE-Klemmring
- 99-002871 ESTHK, 50mm, Einschweißtauchhülse, mit Klemmverschraubung, Durchmesser Hülse 9x1, Material Edelstahl 1.4404

M12-Anschlussleitungen

- 113218 Anschlussleitung M12 gewinkelt, 5-polig, 5m PUR Kabel, schwarz
- 110602 Anschlussleitung M12 gerade, 5-polig, 5m PUR Kabel, schwarz

Weitere Längen auf Anfrage verfügbar.

Weitere Zubehörteile finden Sie unter Zubehör.