

Temperaturmesstechnik

Widerstandsthermometer WTR 390

Kurzbeschreibung

- Widerstandsthermometer für frontbündige Temperaturmessung
- mit Muffen- und Prozessanschlüsse adaptierbar (Siehe Zubehör)
- Anschlusskopf aus Edelstahl
- Schutzarmatur mit Anschlusskopf fest verpresst
- Temperaturwiderstand PT100 direkt in Schutzarmatur verbaut
- Elektrischer Anschluss über Platine (Klemmen) oder Kopfmessumformer
- Sonderbauformen auf Anfrage

Technische Daten

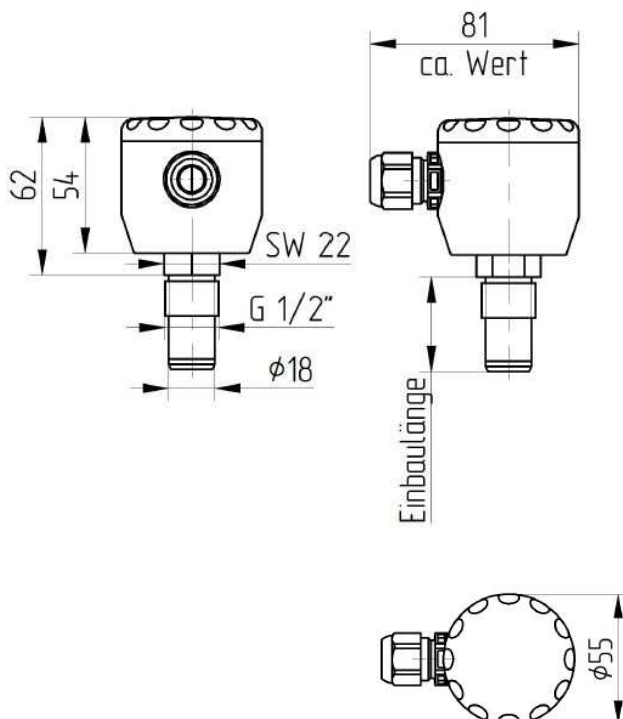
- Schutzarmatur aus Edelstahl 1.4404 bzw. PEEK
- Prozessanschlussgewinde G 1/2" A
- Temperaturbereich: -50 °C bis +200 °C (erweiterte Bereiche auf Anfrage)
- kurze Ansprechzeit
- Anzugsdrehmoment max. 10-15 Nm

Produktvorteile

Der WTR 390 ist ein Temperaturfühler für die Lebensmittelindustrie. Der Fühler besitzt einen metallischen Dichtkegel unterhalb des Anschlussgewindes. Durch das modulare Prozessanschlussssystem kann er sowohl in aseptischen Einschweißmuffen als auch mit der unterschiedlichsten normierten Prozessanschlüssen ausgerüstet werden. Er schließt dabei frontbündig zum Prozess ab. Dadurch ist er der ideale Fühler, wenn im Prozess mediumsberührend gemessen werden soll, der Fühler aber nicht in den Prozess hineingeraten darf (Einsatz von Rührwerke o. ä.). Hochwertige Materialien verleihen diesem Fühler zusätzlich eine sehr hohe Langlebigkeit.

Technische Zeichnung

Edelstahlkopf



WTR 390-5-Z-1A

Bestellcode WTR 390...

Bestellbeispiel: WTR 390-5-Z-1A-KMU (0-100 °C)

Anschlussköpfe

-5	Edelstahlkopf standard mit Schraubdeckel, mit Verschraubung, Schutzart IP69K
-6	Edelstahlkopf standard mit Schraubdeckel, mit M12-Stecker, Schutzart IP69K
-15	Edelstahlkopf erhöhte Bauform mit Schraubdeckel, mit Verschraubung, Schutzart IP69K
-16	Edelstahlkopf erhöhte Bauform mit Schraubdeckel, mit M12-Stecker, Schutzart IP69K

Einbauausführung

-Z	Frontbündig
----	-------------

Sensortyp und Toleranz

-1A	1xPT100 Klasse A
-2A	2xPT100 Klasse A
-1C	1xPT100 1/3 DIN
-2C	2xPT100 1/3 DIN
-KX	Sensortypen oder Toleranzen auf Kundenwunsch

Optional

-KMU	Mit Kopfmessumformer (Temperaturbereich bitte angeben)
-2KMU	Mit 2 Kopfmessumformer (Kopf erhöhte Bauform notwendig, Temperaturbereich bitte angeben)

Zubehör

Einschweißmuffen

-99-000191	KEM 150, Einschweißmuffe, Kugel, für G1/2" Dichtsystem, Durchmesser 35mm, hygienegerechte Prozessadaption
-99-000193	ZEM 150, Einschweißmuffe, Zylinder, für G1/2" Dichtsystem, Durchmesser 30mm, hygienegerechte Prozessadaption

M12-Anschlussleitungen

-101090	Anschlussleitung M12 gewinkelt, 4-polig, 5m PVC Kabel, grau
-101087	Anschlussleitung M12 gerade, 4-polig, 5m PVC Kabel, grau

Weitere Längen auf Anfrage verfügbar.

Weitere Zubehörteile finden Sie unter Zubehör.