

## Temperaturmesstechnik

### Widerstandsthermometer WTR 360

#### Kurzbeschreibung

- Modulares Widerstandsthermometer für die Lebensmittelindustrie
- mit Einschweißmuffen M12 adaptierbar (Siehe Zubehör)
- Anschlusskopf aus Edelstahl
- mit verjüngter Messspitze lieferbar
- Schutzarmatur mit Anschlusskopf fest verpresst
- Temperaturwiderstand PT100 direkt in Schutzarmatur verbaut
- Elektrischer Anschluss über Platine (Klemmen) oder Kopfmessumformer
- Sonderbauformen auf Anfrage

#### Technische Daten

- Schutzarmatur aus Edelstahl 1.4571
- Durchmesser 6 mm
- Anschlussgewinde für Muffen und Prozessanschlüsse M12
- Temperaturbereich: -50 °C bis +200 °C  
 (erweiterte Bereiche auf Anfrage)



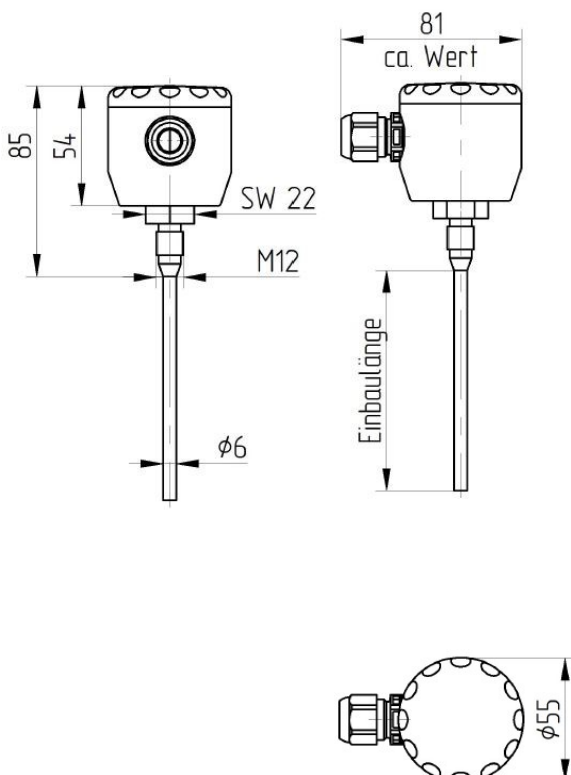
WTR 360-5-B-1A-VO

#### Produktvorteile

Der WTR 360 ist ein Temperaturfühler für die Lebensmittelindustrie. Der Fühler besitzt einen metallischen Dichtkegel unterhalb des Anschlussgewindes, der mit unseren Einschweißmuffen (ZEM 050 oder KEM 050) aseptisch adaptiert wird. Durch das M12 Muffensystem ist er insbesondere für Rohrleitungen mit kleinem Durchmesser geeignet. Der Fühler greift dabei ausschließlich auf hochwertige Materialien zurück und zeichnet sich daher durch seine hohe Langlebigkeit aus.

#### Technische Zeichnung

##### Edelstahlkopf



Bestellcode WTR 360...

Bestellbeispiel: WTR 360-5-A-1A-V4-KMU (0...100°C)

### Anschlussköpfe

- 5 Edelstahlkopf standard mit Schraubdeckel, mit Verschraubung, Schutzart IP69K
- 6 Edelstahlkopf standard mit Schraubdeckel, mit M12-Stecker, Schutzart IP69K

### Einbaulänge

- Y 20 mm Einbaulänge
- A 50 mm Einbaulänge
- B 100 mm Einbaulänge
- C 150 mm Einbaulänge
- D 200 mm Einbaulänge
- E 250 mm Einbaulänge
- F 300 mm Einbaulänge
- G 350 mm Einbaulänge
- H 400 mm Einbaulänge
- K Einbaulänge auf Kundenwunsch (bitte Länge angeben)

### Sensortyp und Toleranz

- 1A 1xPT100 Klasse A
- 2A 2xPT100 Klasse A
- 1C 1xPT100 1/3 DIN
- 2C 2xPT100 1/3 DIN
- KX Sensortypen oder Toleranzen auf Kundenwunsch

### Verjüngung der Messspitze

- V0 Ohne Verjüngung
- V3 Verjüngung auf 3 mm
- V4 Verjüngung auf 4 mm

### Optional

- KMU Mit Kopfmessumformer (Temperaturbereich bei Wunsch auf Voreinstellung bitte angeben)

### Zubehör

#### Einschweißmuffen

- 99-000802 KEM 050, Einschweißmuffe, Kugel, für M12 x 1,5mm Dichtsystem, Durchmesser 25mm, hygienegerechte Prozessadaption
- 99-000643 ZEM 051, Einschweißmuffe, Zylinder, für M12 x 1,5mm Dichtsystem, mit Schweißbund, Durchmesser 19mm, hygienegerechte Prozessadaption

#### M12-Anschlussleitungen

- 101090 Anschlussleitung M12 gewinkelt, 4-polig, 5m PVC Kabel, grau
- 101087 Anschlussleitung M12 gerade, 4-polig, 5m PVC Kabel, grau