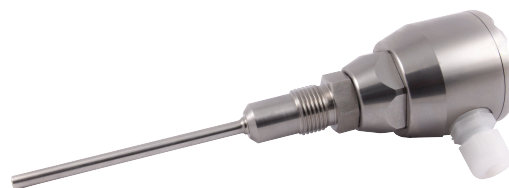


Widerstandsthermometer WTR 150

Kurzbeschreibung

- Modulares Widerstandsthermometer für die Lebensmittelindustrie
- mit Muffen- und Prozessanschlüsse adaptierbar (Siehe Zubehör)
- mit verschiedenen Anschlussköpfen nach DIN lieferbar
- Wechselbarer Messeinsatz mit Keramiksockel oder Kopfmessumformer
- optional mit Halsrohr
- Sonderbauformen auf Anfrage



WTR 150-5-B-1A3-KMU

Technische Daten

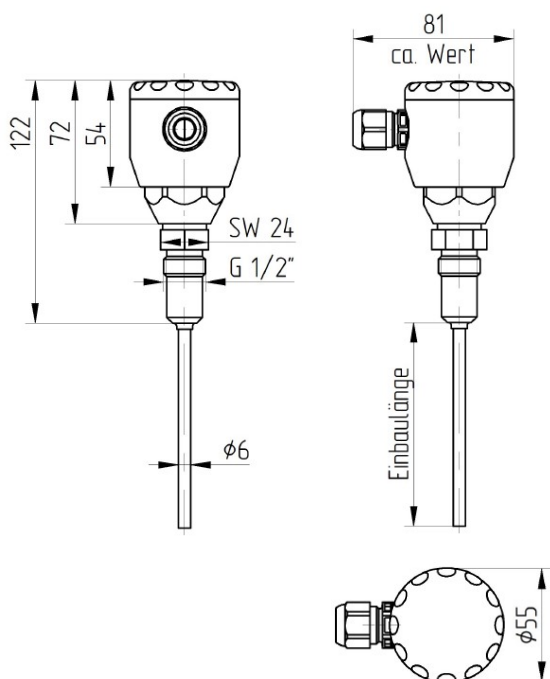
- Schutzarmatur aus Edelstahl 1.4571
- Durchmesser 6 mm
- Anschlussgewinde für Muffen- und Prozessanschlüsse G 1/2"
- Temperaturbereich: -50 °C bis +400 °C (erweiterte Bereiche auf Anfrage)

Produktvorteile

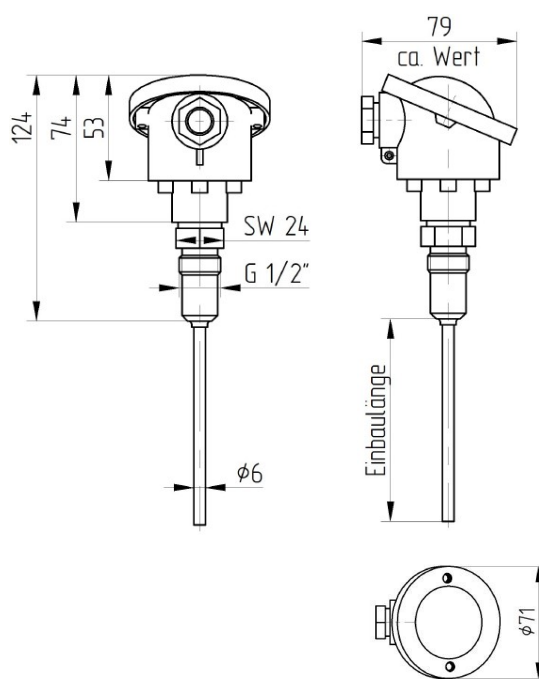
Der WTR 150 ist ein Temperaturfühler für die Lebensmittelindustrie. Der Fühler besitzt einen metallischen Dichtkegel unterhalb des Anschlussgewindes. Durch das modulare Prozessanschlussystem kann er sowohl in aseptischen Einschweißmuffen, als auch mit den unterschiedlichsten normierten Prozessanschlüssen ausgerüstet werden. Durch den einfachen Austausch des Messeinsatzes eignet sich dieser Fühler zudem ideal für den Einsatz in geschlossenen Prozessen. Hochwertige Materialien verleihen diesem Fühler zusätzlich eine sehr hohe Langlebigkeit.

Technische Zeichnung

Edelstahlkopf



Aluminium Anschlusskopf



Bestellcode WTR 150...

Bestellbeispiel: WTR 150-5-A-1A3-KMU (0-100 °C)

Anschlussköpfe

-1	Aluminium Anschlusskopf standard, mit Verschraubung, Schutzart IP65
-2	Aluminium Anschlusskopf mit Klappdeckel, mit Verschraubung, Schutzart IP65
-3	Aluminium Anschlusskopf mit Klappdeckel und Schnellverschluss, mit Verschraubung, Schutzart IP54
-4	Aluminium Anschlusskopf mit hohem Klappdeckel, mit Verschraubung, Schutzart IP65
-5	Edelstahlkopf standard mit Schraubdeckel, mit Verschraubung, Schutzart IP69K
-6	Edelstahlkopf standard mit Schraubdeckel, mit M12-Stecker, Schutzart IP69K
-15	Edelstahlkopf erhöhte Bauform mit Schraubdeckel, mit Verschraubung, Schutzart IP69K
-16	Edelstahlkopf erhöhte Bauform mit Schraubdeckel, mit M12-Stecker, Schutzart IP69K

Einbaulänge

-A	50 mm Einbaulänge
-B	100 mm Einbaulänge
-C	150 mm Einbaulänge
-D	200 mm Einbaulänge
-E	250 mm Einbaulänge
-F	300 mm Einbaulänge
-G	350 mm Einbaulänge
-H	400 mm Einbaulänge
-K	Einbaulänge auf Kundenwunsch (bitte Länge angeben)

Halsrohlänge

-ohne Angabe	ohne Halsrohr
-HR100	Halsrohlänge 100mm
-HR XX	Halsrohlänge in mm nach Kundenvorgabe (z.B. 50mm)

Sensortyp und Toleranz

-1A2	1xPT100 2-Leiter Klasse A
-1A3	1xPT100 3-Leiter Klasse A
-1A4	1xPT100 4-Leiter Klasse A
-2A2	2xPT100 2-Leiter Klasse A
-2A3	2xPT100 3-Leiter Klasse A
-KX	Sensortypen oder Toleranzen auf Kundenwunsch

Optional

-KMU	Mit Kopfmessumformer (Temperaturbereich bei Wunsch auf Voreinstellung bitte angeben)
-2KMU	Mit 2 Kopfmessumformer (Kopf erhöhte Bauform notwendig, Temperaturbereich bitte angeben)

Zubehör

Einschweißmuffen

-99-000191	KEM 150, Einschweißmuffe, Kugel, für G1/2" Dichtsystem, Durchmesser 35m, hygienegerechte Prozessadaption
-99-000193	ZEM 150, Einschweißmuffe, Zylinder, für G1/2" Dichtsystem, Durchmesser 30mm, hygienegerechte Prozessadaption

M12-Anschlussleitungen

-101090	Anschlussleitung M12 gewinkelt, 4-polig, 5m PVC Kabel, grau
-101087	Anschlussleitung M12 gerade, 4-polig, 5m PVC Kabel, grau