

Temperaturmesstechnik

Widerstandsthermometer WTR 140

Kurzbeschreibung

- Widerstandsthermometer für die Lebensmittelindustrie
- Anschlusskopf aus Edelstahl
- Zum Prozess hin geschlossen
- mit verschiedenen Verbindungsadaptern zum Anschlusskopf adaptierbar
- Wechselbarer Messeinsatz mit Keramiksockel oder Kopfmessumformer



WTR 140-5-X-1A3

Technische Daten

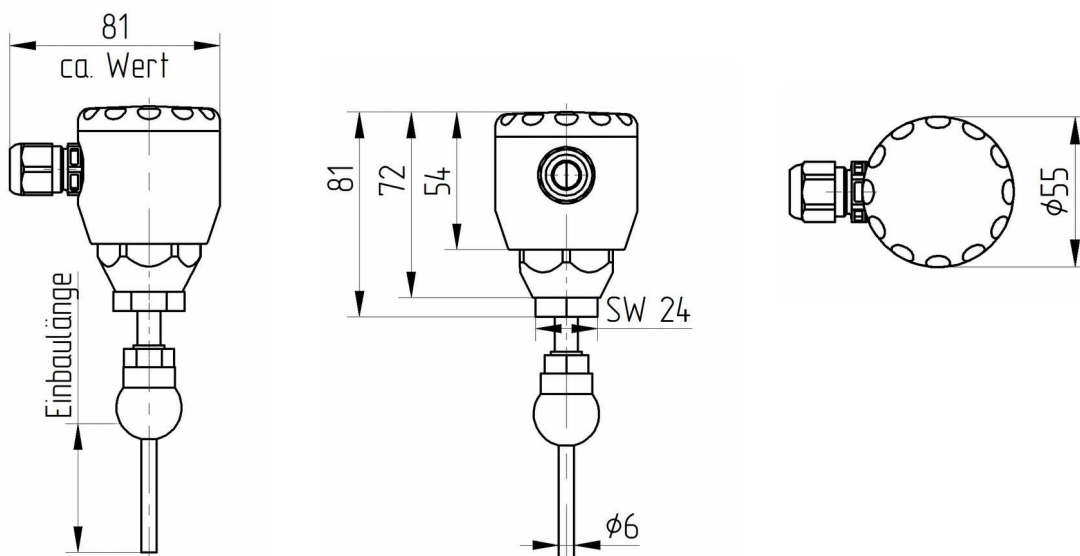
- Schutzarmatur aus Edelstahl 1.4571
- Durchmesser 6 x 1 mm, andere Durchmesser auf Anfrage
- Durchmesser kugelige Einschweißmuffe 25mm
- aseptische Messstelle
- Temperaturbereich: -50 °C bis +400 °C
(erweiterte Bereiche auf Anfrage)

Produktvorteile

Der WTR 140 ist ein Temperaturfühler speziell für die Lebensmittelindustrie. Durch die in die Tauchhülse integrierte hygienegerechte Einschweißkugel ist der Prozess nach außen geschlossen. Darüber hinaus ermöglicht die Einschweißkugel einen Einbau in runde Tanks, Rohrleitungen und Rohrbögen. Der Edelstahlanschlusskopf kann durch verschiedene Adapter mit der Tauchhülse verbunden werden. Die Vorteile sind eine Entkopplung zur Prozess-temperatur sowie ein einfaches Kalibrieren bei isolierten Rohrleitungen und Tanks. Hochwertige Materialien verleihen diesem Fühler eine sehr hohe Langlebigkeit.

Technische Zeichnung

Edelstahlkopf



Bestellcode WTR 140...

Bestellbeispiel: WTR 140-5-A-1A3-KMU (0-100 °C)

Anschlussköpfe

- 5 Edelstahlkopf standard mit Schraubdeckel, mit Verschraubung, Schutzart IP69K
- 6 Edelstahlkopf standard mit Schraubdeckel, mit M12-Stecker, Schutzart IP69K
- 15 Edelstahlkopf erhöhte Bauform mit Schraubdeckel, mit Verschraubung, Schutzart IP69K
- 16 Edelstahlkopf erhöhte Bauform mit Schraubdeckel, mit M12-Stecker, Schutzart IP69K

Einbaulänge

- A 50 mm Einbaulänge mit Standardadapter
- B 100 mm Einbaulänge mit Standardadapter
- C 150 mm Einbaulänge mit Standardadapter
- D 200 mm Einbaulänge mit Standardadapter
- E 250 mm Einbaulänge mit Standardadapter
- F 50 mm Einbaulänge mit langem Adapter
- G 100 mm Einbaulänge mit langem Adapter
- H 150 mm Einbaulänge mit langem Adapter
- L 200 mm Einbaulänge mit langem Adapter
- M 250 mm Einbaulänge mit langem Adapter
- X 30 mm Einbaulänge mit Spezialadapter
- K Einbaulänge auf Kundenwunsch (bitte Länge angeben)

Sensortyp und Toleranz

- 1A2 1xPT100 2-Leiter Klasse A
- 1A3 1xPT100 3-Leiter Klasse A
- 1A4 1xPT100 4-Leiter Klasse A
- 2A2 2xPT100 2-Leiter Klasse A
- 2A3 2xPT100 3-Leiter Klasse A
- KX Sensortypen oder Toleranzen auf Kundenwunsch

Optional

- KMU Mit Kopfmessumformer (Temperaturbereich bei Wunsch auf Voreinstellung bitte angeben)
- 2KMU Mit 2 Kopfmessumformer (Kopf erhöhte Bauform notwendig, Temperaturbereich bitte angeben)

Zubehör

M12-Anschlussleitungen

- 101090 Anschlussleitung M12 gewinkelt, 4-polig, 5m PVC Kabel, grau
- 101087 Anschlussleitung M12 gerade, 4-polig, 5m PVC Kabel, grau

Weitere Längen auf Anfrage verfügbar.

Weitere Zubehörteile finden Sie unter Zubehör.