

Temperaturmesstechnik

Widerstandsthermometer WTR 120

Kurzbeschreibung

- Widerstandsthermometer ohne Halsrohr, mit Einschraubgewinde
- Mit Prozessanschlussgewinde
- Schutzarmatur nach DIN 43 763
- Schutzarmatur mit Anschlusskopf verschraubt
- Mit verschiedenen Anschlussköpfen nach DIN lieferbar
- Temperaturwiderstand in Wechselbaren Messeinsatz verbaut
- Messeinsatz mit Keramiksockel oder Messumformer erhältlich
- Passiv (Anschluss über Klemmen) oder auch mit Messumformer
- Erhältlich mit:
 - Digitalmessumformer DMU100 (4..20mA 3-Leiter/ OLED Display)
 - Kopfmessumformer KMU100 (4..20mA 2-Leiter)
 - Kopfmessumformer KMUS100 (0..10V 3-Leiter)
- Sonderbauformen auf Anfrage



WTR 120-5-1B-1A3-KMU

Produktvorteile

Der WTR 120 ist ein Temperaturfühler für den Einsatz in flüssigen und gasförmigen Medien. Mit dem Gewinde als Prozessanschluss lässt er sich sehr einfach in viele Industrieanwendungen integrieren. Durch den einfachen Austausch des Messeinsatzes eignet sich dieser Fühler zudem ideal für den Einsatz in geschlossenen Prozessen. Hochwertige Materialien verleihen diesem Fühler eine sehr hohe Langzeitstabilität. Der WTR120 ist außerdem mit unterschiedlichen Messumformern erhältlich.



WTR 120-1-B-1A3-KMU

Technische Daten

- Schutzarmatur aus Edelstahl 1.4571
- Durchmesser 9 x 1 mm, andere Durchmesser auf Anfrage
- Prozessanschlussgewinde G 1/2" A, andere auf Anfrage
- Betriebstemperatur: -50°C..+400°C (erweiterte Bereiche auf Anfrage)
- Abweichung der Betriebstemperatur bei der Verwendung eines Messumformers



Wechselbarer Messeinsatz



Auch mit Anzeige (DMU100) erhältlich

Temperaturmesstechnik

Widerstandsthermometer WTR 120

Technische Daten DMU 100

- Betriebstemperatur: -30 °C..+70 °C
- Betriebsspannung: $U_B = 10..35$ V DC
- Strombedarf: 7,3 mA ($U_B = 24V$) + 4..20mA Ausgang
- Eingang: PT1000 2-Leiter
- Messbereich max.: -100°C..+650°C
- Messspanne min.: 10 K
- Messabweichung: $<+-0,1\%$ vom Endwert
- Ausgang: 4..20mA 3-Leiter (Unterlauf 3,5mA, Überlauf 20,5mA)
- Fühlerbruch: 21mA
- Standardkonfiguration: 4 mA = -50 °C, 20 mA = 150 °C
(weiter Temperaturbereich parametrierbar)
- Max. zulässige Bürde: $R_{max} = [(U_B - 6V) / 0,021 A] \Omega$
- Anzeige: hochauflösendes OLED Display 0,96 Zoll
- Ausrichtung Anzeige: 0° oder 180°
- Anzeigestellen: 4-stellig
- Anzeigebereich: -99,9 bis +999,9°C
- Konfigurationsschnittstelle: USB Typ C
- Elektrischer Anschluss: 5x Klemmenanschluss 1,5 mm²
- Konfiguration: Handelsübliches USB Typ C Kabel (kein Programmieradapter Notwendig)
Windows Anwendung für die Konfiguration („pmtKonfigTool“)



Technische Daten KMU 100

- Betriebstemperatur: -40 °C..+85 °C
- Betriebsspannung: $U_B = 10..36VDC$
- Strombedarf: 4..20mA Ausgang
- Eingang: PT100 oder PT1000 2-, 3-, 4- Leiter
- Messbereich max.: bei Pt100: -200°C..+850°C; bei Pt1000: -200°C ... +250 °C
- Messspanne min.: 10 K
- Messabweichung: im gesamten Bereich: 0,15 K oder 0,07 % der Messspanne*
im Bereich -50°C ... +250°C: 0,1 K oder 0,07 % der Messspanne*
- Ausgang: 4-20mA (Unterlauf linearer Abfall von 4,0 ... 3,8 mA,
linearer Anstieg von 20,0 ... 20,5 mA)
- Fühlerbruch: $\leq 3,6$ mA ("Low") oder ≥ 21 mA ("High"), kann ausgewählt werden
- Standard Konfiguration 4mA = 0°C, 20mA = 100°C
(weiter Temperaturbereich parametrierbar)
- Elektrischer Anschluss: 6x Schraubklemme 1,5mm²
- Konfiguration: Programmieradapter PXU01
Windows Anwendung für die Konfiguration („PXU01“)



* der größere Wert ist gültig

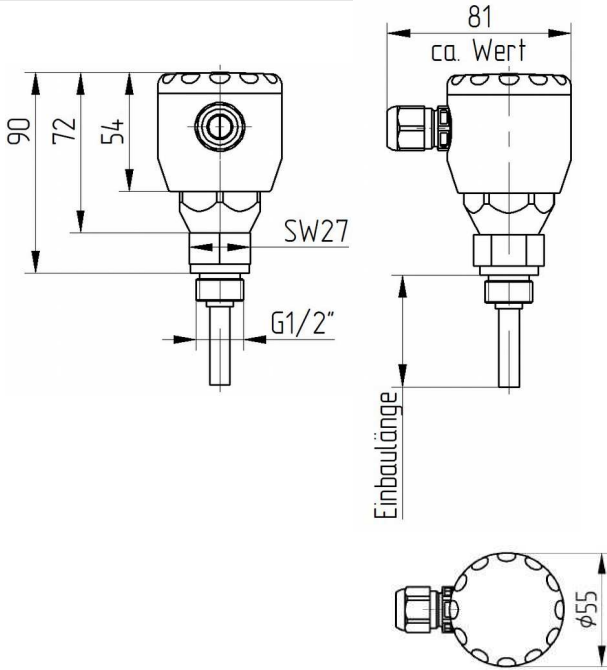
Technische Daten KMUS 100

- Betriebstemperatur: -40 °C..+85 °C
- Betriebsspannung: $U_B = 15..35$ V DC
- Strombedarf: max. 10mA
- Eingang: PT100/PT1000 2-, 3-, 4- Leiter
- Messbereich 12 Messbereiche, siehe Seite 3
- Messabweichung: $<+-0,3\%$ vom Messbereich
- Ausgang: 0..10V 3-Leiter
- Fühlerbruch: $>10V$
- Standard Konfiguration 0V = -20°C, 10V = 150°C
- Elektrischer Anschluss: 6 Schraubklemme 1,5mm²
- Konfiguration: DIP-Schalter (12 unterschiedliche Messbereiche)

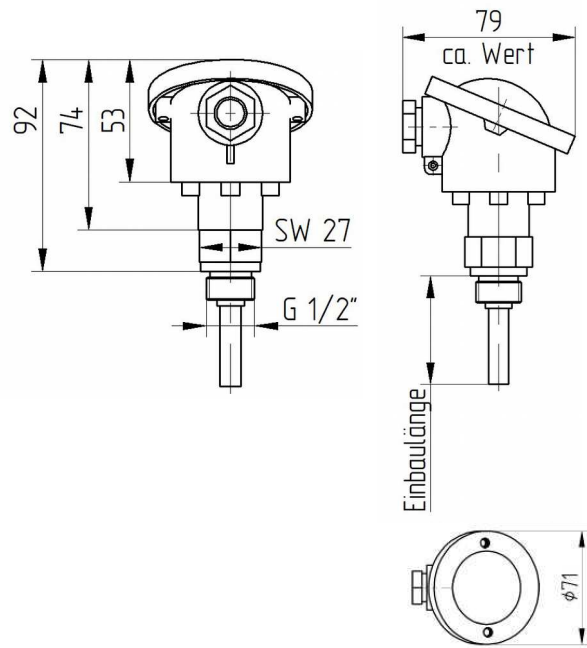
Temperaturmesstechnik

Technische Zeichnung WTR 120

Edelstahl Anschlusskopf



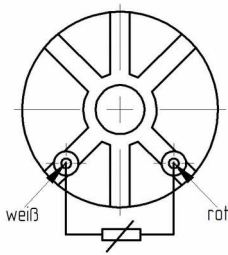
Aluminium Anschlusskopf



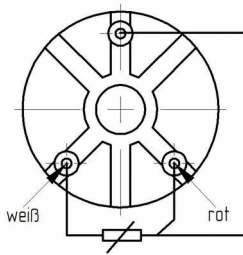
Anschluss WTR 120

Anschluss WTR 120 passiv (Keramiksockel)

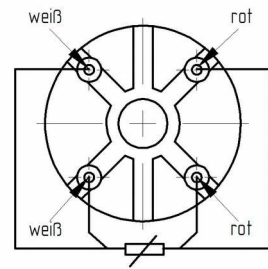
1 x PT 2-Leiter



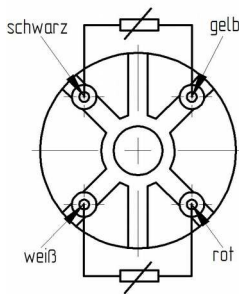
1 x PT 3-Leiter
rot



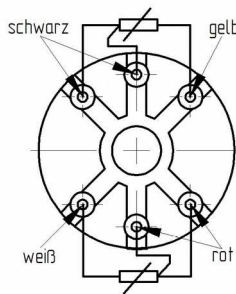
1 x PT 4-Leiter
weiß rot



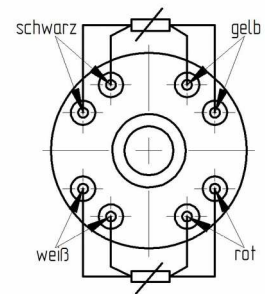
2 x PT 2-Leiter



2 x PT 3-Leiter

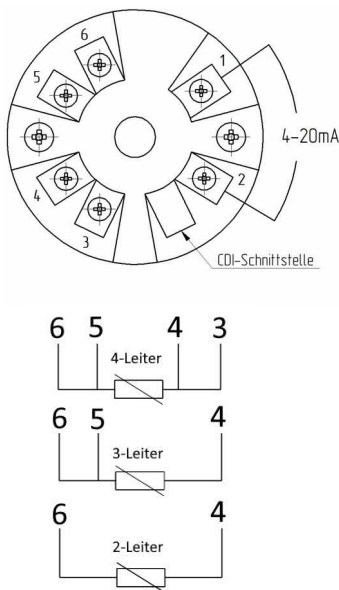


2 x PT 4-Leiter

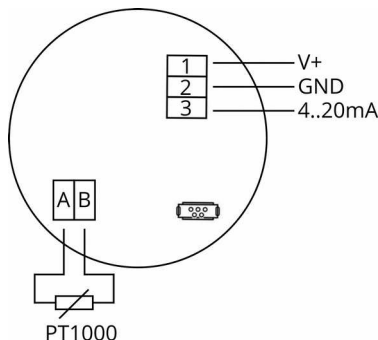


Anschluss WTR 120 mit Messumformer

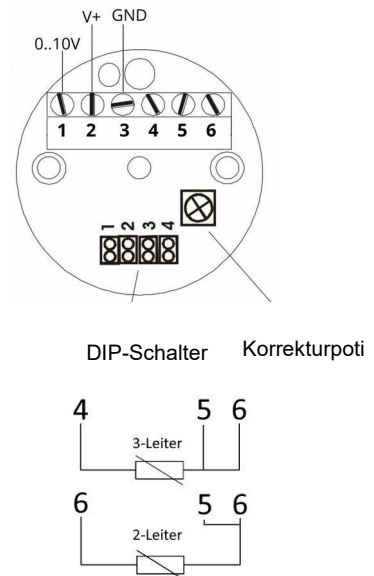
WTR 120 mit KMU 100



WTR 120 mit DMU 100

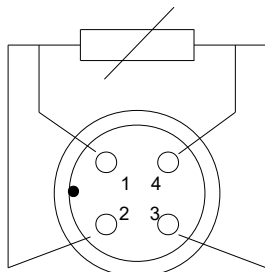


WTR 120 mit KMUS 100

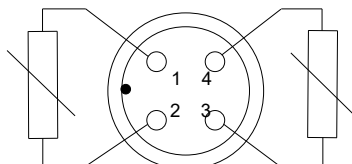


Anschluss WTR 120 mit M12-Stecker

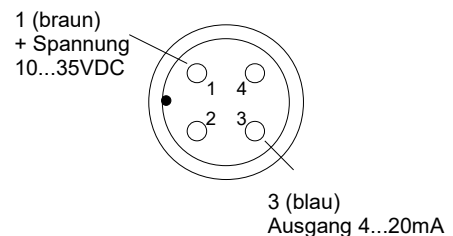
M12 Stecker PT100 und PT1000



M12 Stecker 2x PT100 oder 2x PT1000



M12 Stecker mit Messumformer



Konfiguration

Wird der WTR 120 mit einem DMU 100 verwendet, so können die Einstellungen des DMU über die Windowssoftware „pmtKonfigTool“ ausgelesen, grafisch dargestellt und geändert werden. Die Windowssoftware kann über die Internetseite www.promesstec.de heruntergeladen werden. Die Verbindung zwischen PC und MUFU-DMU kann mit einem handelsüblichen USB Typ C Kabel hergestellt werden.

Wird der WTR 120 mit einem KMU 100 verwendet, so können die Einstellungen des KMU mit dem Parametriersoftware Kit PXU01 ausgelesen, grafisch dargestellt und geändert werden. Das Software Kit beinhaltet neben der Software auch einen Programmieradapter.

Wird der WTR 120 mit einem KMUS 100 verwendet, so lässt sich der Messbereich über vier DIP-Schalter einstellen. Die Messbereiche sind in der nebenstehenden Tabelle aufgeführt. Des Weiteren befindet sich auf der Oberseite des Kopfmeßumformers ein Korrekturpotentiometer, mit welchem ein Feinabgleich der Ausgangsspannung vorgenommen werden kann. Eine Versiegelung sichert das Poti gegen versehentliches Verstellen.

Nr.	Messbereich	DIP-Sch. 1 2 3 4
MB1:	- 20°C .. +150°C	1-1-1-1
MB2:	0°C .. + 50°C	0-1-1-1
MB3:	0°C .. +100°C	1-0-1-1
MB4:	0°C .. +200°C	0-0-1-1
MB5:	0°C .. +300°C	1-1-0-1
MB6:	0°C .. +400°C	0-1-0-1
MB7:	0°C .. +500°C	1-0-0-1
MB8:	0°C .. +600°C	0-0-0-1
MB9:	- 50°C .. + 50°C	1-1-1-0
MB10:	-100°C .. +100°C	0-1-1-0
MB11:	- 30°C .. + 70°C	1-0-1-0
MB12:	- 40°C .. + 60°C	0-0-1-0

Jumper = 1: gesteckt, Jumper = 0: nicht gesteckt

Achtung: Für Pt1000 sind nur die Bereiche 1..5 verfügbar.

Bestellcode WTR 120...

Bestellbeispiel: WTR 120-5-A-1A3-KMU (0-100 °C)

Anschlussköpfe

-1	Aluminium Anschlusskopf	Standard,	mit Verschraubung,	Schutzart IP65
-2	Aluminium Anschlusskopf	mit Klappdeckel,	mit Verschraubung,	Schutzart IP65
-2W	Aluminium Anschlusskopf	mit Klappdeckel, mit Sichtfenster	mit Verschraubung,	Schutzart IP65
-3	Aluminium Anschlusskopf	mit Klappdeckel und Schnellverschluss,	mit Verschraubung,	Schutzart IP54
-4	Aluminium Anschlusskopf	mit hohem Klappdeckel,	mit Verschraubung,	Schutzart IP65
-5	Edelstahl Anschlusskopf	Standard mit Schraubdeckel,	mit Verschraubung,	Schutzart IP69K
-6	Edelstahl Anschlusskopf	Standard mit Schraubdeckel,	mit M12-Stecker,	Schutzart IP69K
-15	Edelstahl Anschlusskopf	erhöhte Bauform mit Schraubdeckel,	mit Verschraubung,	Schutzart IP69K
-16	Edelstahl Anschlusskopf	erhöhte Bauform mit Schraubdeckel,	mit M12-Stecker,	Schutzart IP69K

Einbaulänge

-A	50 mm Einbaulänge
-B	100 mm Einbaulänge
-C	160 mm Einbaulänge
-D	200 mm Einbaulänge
-E	250 mm Einbaulänge
-F	300 mm Einbaulänge
-G	350 mm Einbaulänge
-H	400 mm Einbaulänge
-K	Einbaulänge auf Kundenwunsch (Bitte Länge angeben)

Optional (ohne Angabe Durchmesser 9mm)

/6x1	Durchmesser 6mm, Wandstärke 1mm
/10x1	Durchmesser 10mm, Wandstärke 1mm
/11x2	Durchmesser 11mm, Wandstärke 2mm
/16x4	Durchmesser 16mm, Wandstärke 4mm

Sensortyp und Toleranz

-1A2	1xPT100 2-Leiter Klasse A
-1A3	1xPT100 3-Leiter Klasse A
-1A4	1xPT100 4-Leiter Klasse A
-2A2	2xPT100 2-Leiter Klasse A
-2A3	2xPT100 3-Leiter Klasse A
-1A2/PT1000	1xPT1000 2-Leiter Klasse A
-2A2/PT1000	2xPT1000 2-Leiter Klasse A
-KX	Sensortypen oder Toleranzen auf Kundenwunsch

Optional (mehrere Kombinationen möglich)

Bei der Verwendung eines Messumformers Temperaturbereich bitte angeben!

-KMU	Mit Kopfmessumformer KMU100 (4..20mA 2-Leiter)
-2KMU	Mit 2 Kopfmessumformer KMU100 (4..20mA 2-Leiter), Kopf erhöhte Bauform notwendig
-KMUS	Mit Kopfmessumformer KMUS100 (0..10V 3-Leiter)
-DMU	Mit Digitalmessumformer DMU50 (4..20mA 3-Leiter, OLED Anzeige) nur beim Aluminium Anschlusskopf „2W“
-MME	Mantelmessumsatz, rüttelfest
-PS	perforierte Schutzarmatur (Luftfühler)

Zubehör

Einschweißmuffen

-99-000421	GEM 150, Einschweißmuffe aus Edelstahl, G1/2" Innengewinde, Außendurchmesser 26mm, Länge Muffe 33mm
------------	---

M12-Anschlussleitungen

-101090	Anschlussleitung M12 gewinkelt, 4-polig, 5m PVC Kabel, grau
-101087	Anschlussleitung M12 gerade, 4-polig, 5m PVC Kabel, grau

Weitere Längen auf Anfrage verfügbar.

Weitere Zubehörteile finden Sie unter Zubehör.