

Füllstandsmesstechnik

Niveaustabsonde NST 450

Kurzbeschreibung

- Niveaustabsonde als 4-Stabsonde für konduktive Niveaumessung
- Aseptische Messstelle durch Prozessanschlussgewinde G1" für modulares Einschweißmuffen- und Prozessanschlussystem
- EHEDG-konform, lebensmittelechte Werkstoffe
- definierte Position der Verschraubung
- Stäbe frei einkürzbar

Technische Daten

- Anschlusskopf aus Edelstahl 1.4305
- Lebensmittelberührende Niveaustäbe aus Edelstahl 1.4571
- optional lebensmittelechte Beschichtung mit PFA P16501 0,2mm
- Elektrischer Anschluss mit Verschraubung oder optional M12-Stecker
- Schutzart IP69K
- Temperaturbereich 0...150°C
- max. Betriebsdruck 10 bar

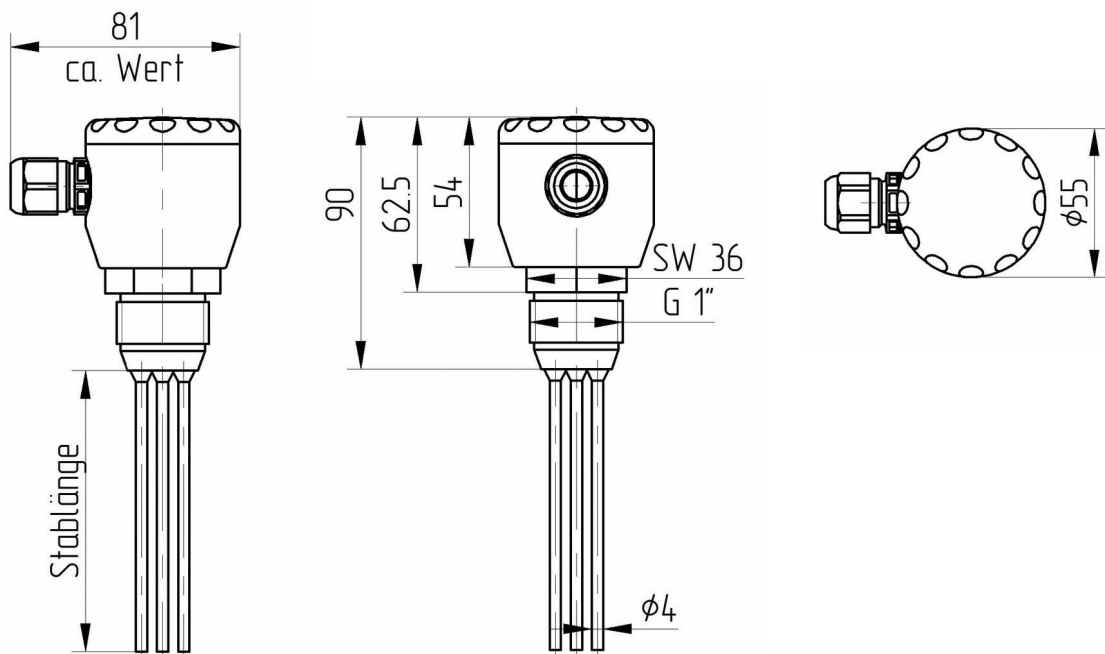


NST 450-5-...

Produktvorteile

- Aseptisches Dichtsystem
- Lebensmittelechte Werkstoffe (EHEDG-konform)
- Stäbe frei einkürzbar
- Mit PFA-Beschichtung resistent gegen Medienanhaftungen
- Robuster Edelstahlkopf mit Schutzklasse IP69K
- Integrierte Auswerteelektronik möglich

Technische Daten



Bestellcode NST 450...

Bestellbeispiel: NST 450-5-A100-B200-C300-D800-A

Anschlussköpfe

- 5 Edelstahlkopf standard mit Verschraubung
- 6 Edelstahlkopf standard mit M12-Stecker

Stablänge 1. Stab

- A2 2 mm Stablänge
- AXX Stablänge (XX=Länge in mm)

Stablänge 2. Stab

- B2 2 mm Stablänge
- BXX Stablänge (XX=Länge in mm)

Stablänge 3. Stab

- C2 2 mm Stablänge
- CXX Stablänge (XX=Länge in mm)

Stablänge 4. Stab

- D2 2 mm Stablänge
- DXX Stablänge (XX=Länge in mm)

Stabausführung

- A 4 mm Stab ohne Beschichtung
- B 4 mm Stab mit Teflonbeschichtung
- C 8 mm Stab ohne Beschichtung
- D 8 mm Stab mit Teflonbeschichtung

Zubehör

Einschweißmuffen

- 99-000195 ZEM 950, Einschweißmuffe, Zylinder, für G1" Dichtsistem, Durchmesser 50mm, hygienegerechte Prozessadaption

M12-Anschlussleitungen

- 113218 Anschlussleitung M12 gewinkelt, 5-polig, 5m PUR Kabel, schwarz
- 110602 Anschlussleitung M12 gerade, 5-polig, 5m PUR Kabel, schwarz

Weitere Längen auf Anfrage verfügbar.

Weitere Zubehörteile finden Sie unter Zubehör.