

Füllstandsmesstechnik

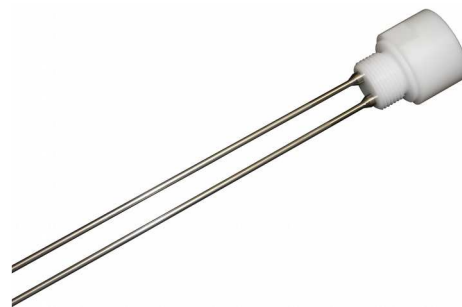
Niveaustabsonde NST 220

Kurzbeschreibung

- Niveaustabsonde als Zweistabsonde für konduktive Niveaumessung
- Prozessanschlussgewinde G1"
- verschiedene Kunststoffköpfe und Kabelanschlussmöglichkeiten möglich
- Stäbe frei einkürzbar

Technische Daten

- Anschlusskopf aus Kunststoff (verschiedene Materialien möglich)
- Niveaustäbe aus Edelstahl 1.4571
- optional lebensmittelechte Beschichtung mit PFA P16501 0,2mm
- Schutzart IP68
- Temperaturbereich 0...60°C
- max. Betriebsdruck 3 bar
- optional mit Niveaumodul NA2 lieferbar

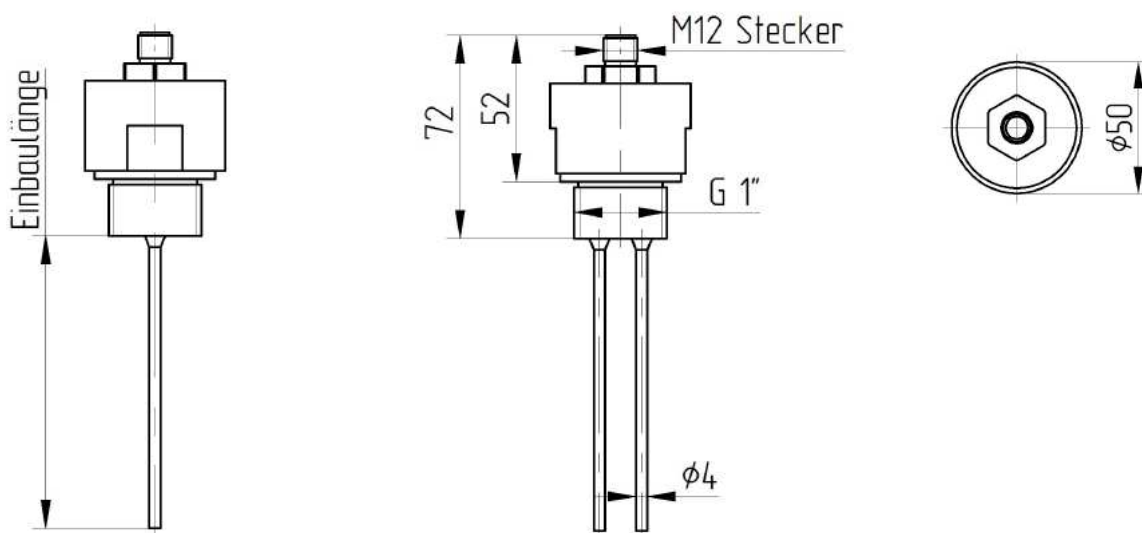


NST 220-22-1-ST-A200-B200-A

Produktvorteile

- Kostentoptimiertes Design
- Schutz gegen Untertauchen IP68
- Stäbe frei einkürzbar
- Mit PFA-Beschichtung resistent gegen Medienanhaftungen
- Integrierte Auswerteelektronik möglich

Technische Zeichnung



Bestellcode NST 220...

Bestellbeispiel: NST 220-22-05PVC-VG-A200-B200

Anschlussköpfe und Anschlussgewinde

-22 Kunststoffkopf Material POM standard, Prozessanschluss G1"

Elektrischer Anschluss

-1 Verschraubung M16
 -2 Stecker ISO4400
 -3 Stecker M12
 -00PVC Kabellänge angeben (z. B. 02 = 2 m) / m, Kabelmaterial PVC
 -00PUR Kabellänge angeben (z. B. 02 = 2 m) / m, Kabelmaterial PUR
 -00S Kabellänge angeben (z. B. 02 = 2 m) / m, Kabelmaterial Silikon

Elektrischer Anschluss

-ST Standardausführung ohne Verguss
 -VG Vollvergossene Elektronik bzw. Anschlussraum

Stablänge Stab 1

-A2 2 mm Stablänge
 -AXX Stablänge (XX=Länge in mm)

Stablänge Stab 2

-B2 2 mm Stablänge
 -BXX Stablänge (XX=Länge in mm)

Stabausführung

-A 4 mm Stab ohne Beschichtung
 -B 4 mm Stab mit Teflonbeschichtung

Optional

-NA2 mit Niveaiauswertemodul Typ NA2

Zubehör

Befestigungsmaterial

-99-000816 Gegenmutter aus POM G1"

M12-Anschlussleitungen

-101090 Anschlussleitung M12 gewinkelt, 4-polig, 5m PVC Kabel, grau
 -101087 Anschlussleitung M12 gerade, 4-polig, 5m PVC Kabel, grau

Weitere Längen auf Anfrage verfügbar.

Weitere Zubehörteile finden Sie unter Zubehör.