

## Füllstandmesstechnik

### Niveaustabsonde NST 050

#### Kurzbeschreibung

- Niveaustabsonde als Einstabsonde für konduktive Niveaumessung
- Aseptische Messstelle durch Prozessanschlussgewinde M12 für modulares Einschweißmuffensystem
- EHEDG-konform, lebensmittelechte Werkstoffe
- definierte Position der Verschraubung
- Stäbe frei einkürzbar

#### Technische Daten

- Anschlusskopf aus Edelstahl 1.4305
- Lebensmittelberührende Niveaustäbe aus Edelstahl 1.4571
- optional lebensmittelechte Beschichtung mit PFA P16501 0,2mm
- Elektrischer Anschluss mit Verschraubung oder optional M12-Stecker
- Schutzart IP69K
- Temperaturbereich 0...150°C
- max. Betriebsdruck 10 bar
- optional mit Nivea modul NA2 lieferbar



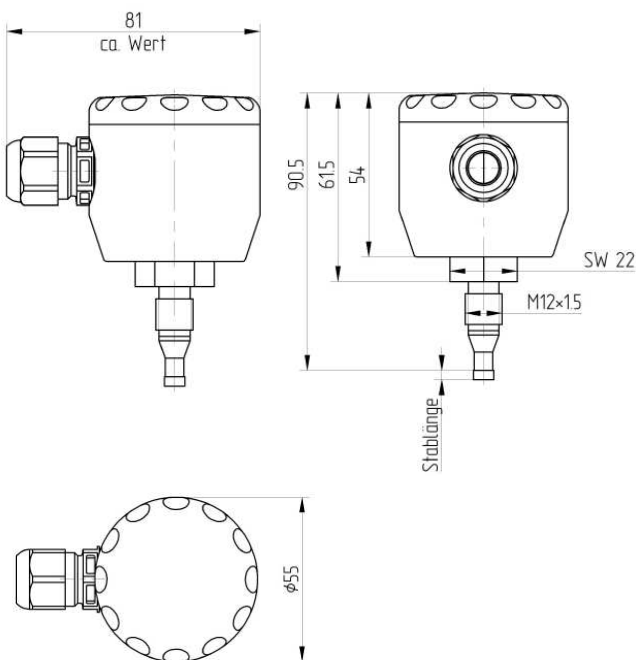
NST 050-5-A2-A

#### Produktvorteile

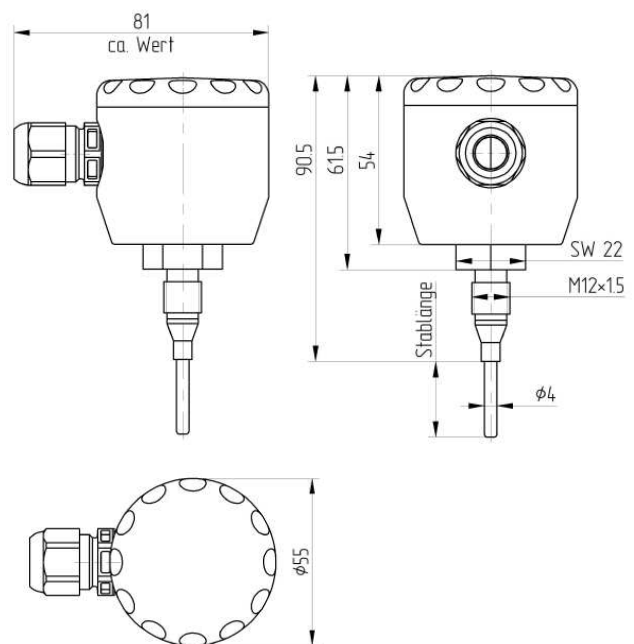
- Aseptisches Dichtsystem
- Lebensmittelberührende Werkstoffe (EHEDG-konform)
- Stäbe frei einkürzbar
- Mit PFA-Beschichtung resistent gegen Medienanhaftungen
- Robuster Edelstahlkopf mit Schutzklasse IP69K
- Integrierte Auswerteelektronik möglich

#### Technische Zeichnung

##### NST 050-...-A2-...



##### NST 050-...-A1-...



## Füllstandsmesstechnik

Bestellcode NST 050...

Bestellbeispiel: NST 050-5-A200-B-NA1

### Anschlussköpfe

- 5 Edelstahlkopf standard mit Verschraubung
- 6 Edelstahlkopf standard mit M12-Stecker

### Stablänge

- A2 2 mm Stablänge
- AXX Stablänge (XX=Länge in mm)

### Stabausführung

- A 4 mm Stab ohne Beschichtung
- B 4 mm Stab mit Teflonbeschichtung

### Optional

- NA2 mit Niveauewertemodul Typ NA2

### Zubehör

#### Einschweißmuffen

- 99-000802 KEM 050, Einschweißmuffe, Kugel, für M12 x 1,5mm Dichtsystem, Durchmesser 25mm, hygienegerechte Prozessadaption
- 99-000643 ZEM 051, Einschweißmuffe, Zylinder, für M12 x 1,5mm Dichtsystem, mit Schweißbund, Durchmesser 19mm, hygienegerechte Prozessadaption

#### M12-Anschlussleitungen

- 101090 Anschlussleitung M12 gewinkelt, 4-polig, 5m PVC Kabel, grau
- 101087 Anschlussleitung M12 gerade, 4-polig, 5m PVC Kabel, grau

**Weitere Längen auf Anfrage verfügbar.**

**Weitere Zubehörteile finden Sie unter Zubehör.**