

Kurzanleitung Widerstandsthermometer/Temperaturschalter Typ WTR 620.., WTR 630...

Sicherheitshinweise !!!

Bestimmungsgemäße Produktverwendung

- Der Sensor ist ausschließlich für den hier bzw. im Datenblatt beschriebenen bestimmungsgemäßen Verwendungszweck gefertigt und darf nur so verwendet werden.
- Die technischen Spezifikationen in dieser Betriebsanleitung sind einzuhalten.
- Eine unsachgemäße Handhabung oder ein Betreiben des Gerätes außerhalb der technischen Spezifikationen macht die umgehende Stilllegung und eine Überprüfung durch promesstec erforderlich.
- Wenn das Gerät von einer kalten in eine warme Umgebung transportiert wird, so kann durch die Kondensatbildung eine Störung der Gerätefunktion eintreten.
- Vor einer erneuten Inbetriebnahme die Angleichung der Gerätetemperatur an die Raumtemperatur abwarten.

Durch eine nicht bestimmungsgemäße Verwendung sind Ansprüche jeglicher Art ausgeschlossen !!

Personalqualifikation

Unsachgemäßer Umgang mit dem Sensor kann zu erheblichen Personen- und Sachschäden führen. Die in dieser Bedienungsanleitung beschriebenen Tätigkeiten sind nur durch Fachpersonal mit entsprechender Qualifikation auszuführen. Zur Montage und Inbetriebnahme des Sensors sind die entsprechenden landesspezifischen Richtlinien und Normen zu beachten. Insbesondere bei der Montage des Sensors kann es, je nach Anwendung, zur Berührung mit aggressiven Medien kommen. Die Sicherheitsmaßnahmen sind zu beachten. Es besteht Lebensgefahr bei der Berührung spannungsführender Teile. Die elektrische Installation und Inbetriebnahme ist nur durch qualifiziertes und geschultes Personal vorzunehmen.

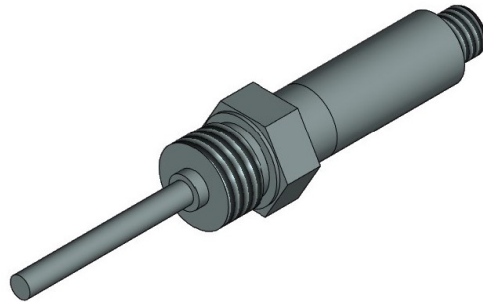
Besondere Gefahren

Messstoffreste in ausgebauten Geräten können zur Gefährdung von Personen, Umwelt und Einrichtungen führen. Es sind hier ausreichende Vorsichtsmaßnahmen zu treffen. Die Geräte dürfen nicht in Sicherheits- oder Not-Aus Einrichtungen verwendet werden. Fehlerhafte Anwendungen oder Betrieb des Gerätes können zu Verletzungen führen. Am Gerät können je nach Anwendung im Fehlerfall aggressive Medien mit extremen Temperaturen und hohem Druck oder Vakuum anliegen. Wir empfehlen den Ein- und Ausbau des Gerätes nur bei Umgebungstemperatur und drucklosem Zustand.

Gefahren beim Betrieb des Gerätes

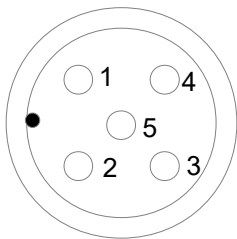
Unsere Geräte haben bei fachgerechter Montage und Installation eine sehr hohe Schutzklasse. Bei der Reinigung Ihrer Anlage mit Hochdruckreinigern, Dampfreinigern usw. achten Sie darauf, sowohl den Deckel als auch die Kabelverschraubung bzw. M12-Stecker nicht direkt mit dem Druckstrahl zu belasten. Bei Unterschreiten des Taupunktes kann es u.U. zu einer Kondensatbildung im Anschlussraum des Gerätes kommen. Bei solchen extremen Anwendungen nehmen Sie vor Inbetriebnahme Kontakt zu unserem Vertrieb und technischen Support auf.

Anschluss WTR 620



Mechanischer Aufbau WTR 620...

Elektrischer Anschluss WTR 620



- 1: + Spannungsversorgung 8...30VDC
- 2: Schaltausgang PNP
- 3: - Spannungsversorgung
- 4: Schnittstelle RS485 (A)
- 5: Schnittstelle RS485 (B)

Technische Daten WTR 620

- | | |
|---------------------------|---|
| - Schutzarmatur | Edelstahl 1.4404 (316L) bzw. 1.4571 (V4A) |
| - Durchmesser | bei Dallas Chip intern 9 x 1mm bei PT100 Chip intern 6 x 1 mm |
| - Prozessanschlussgewinde | G 1/2" A |
| - Temperaturbereich: | -55°C bis +125°C (mit Dallas Chip intern) -50°C bis +150°C (mit PT100 intern) (erweiterte Bereiche auf Anfrage) |
| - Spannungsversorgung | 8...30VDC |
| - Ausgang | Schaltausgang PNP |
| - max. Schaltstrom | 60mA |
| - Schnittstelle | RS485, Mod Bus Protokoll zur Parametrierung sowie Auslesen des Messwertes und Kommunikation |

Die Software zur Parametrierung finden Sie als Download auf unserer Homepage.

Temperaturmesstechnik

Montagehinweise !!!

Mechanischer Einbau

- Verwenden Sie für die Adaption in Ihrem Prozess ausschließlich die Einschweißmuffen und Prozessanschlüsse der Firma promesstec. Nur hierdurch können wir Ihnen eine optimale Messstelle zusagen.
- Überprüfen Sie nach Einbau des Sensors die Dichtigkeit der Messstelle.

Elektrische Montage

- Bauen Sie den Sensor vor der elektrischen Montage in Ihren Prozess ein. So vermeiden Sie ein Aufwickeln des Kabels bei der Montage der Messstelle.
- **M12 Stecker:** Drehen Sie die M12-Buchse von Hand auf den Stecker am promesstec Sensor. Die Montage erfolgt werkzeuglos.
- Achten Sie bei der Montage des Anschlusskabels auf eine feste und formschlüssige Verbindung beider Komponenten. Das zulässige Anzugsdrehmoment entnehmen Sie dem Datenblatt des jeweiligen Anschlusskabels.

Wichtige Hinweise !!!

Rücksendung und Reparatur

Die promesstec Sensoren sind modular aufgebaut. Dadurch können wir Reparaturen und Instandsetzungen defekter Geräte durchführen. Senden Sie hierzu das Gerät an promesstec ein. Ein Rücksendeformular mit den zu erstellenden Angaben finden Sie bei uns auf der Homepage unter „Technische Informationen“.

Entsorgung der Geräte

Entsorgen Sie Geräte, Komponenten und Verpackungen umweltgerecht entsprechend der landestypischen Abfallbehandlungs- und Entsorgungsvorschriften. Achten Sie hierbei auf Mülltrennung und Wiederverwertung von hochwertigen Materialien wie Edelstahl usw.

Weitere Dokumentation

Diese Bedienungsanleitung sowie die Datenblätter finden Sie als Datei bei uns auf der Homepage unter den jeweiligen Geräten. Die Dokumentation ist sowohl in deutsch als auch in englisch verfügbar. Weitere Sprachen bitte auf Anfrage. Zusätzliche Informationen wie Kennlinien von Temperatursensoren usw. finden Sie bei uns auf der Homepage unter

