

Füllstandsmesstechnik

Füllstandsgrenzschalter FGS 100

Kurzbeschreibung

- Füllstandsgrenzschalter für alle flüssige Medien
- Messprinzip Schwinggabel
- **Robuste Ausführung im Edelstahlgehäuse**
- Definierte Position der Gabeln durch außen sichtbare Markierung
- kompakte Ausführung

Technische Daten

- Gehäuse aus Edelstahl 1.4305
- Mediumsberührende Komponenten (Gabeln) aus 1.4571
- Prozessanschluss G1" Einschraubgewinde
- Elektrischer Anschluss mit Stecker ISO4400 oder festem Kabelanschluss
- Schutzart IP65 (mit Stecker), IP68 mit Kabelanschluss
- Hilfsspannung 12...55VDC, max. Strom 350mA bei 55VDC
- Hilfsspannung 20-255VAC 50/60Hz, max. Strom 350mA
 - min Strom 10mA bei 255VAC
 - min Strom 25mA bei 24VAC
- Schaltfunktion voll/leer durch Polarität der Hilfsspannung
- Temperaturbereich -40...+130°C
- max. Betriebsdruck 40bar bis +100°C, sonst 6bar weitere Ausf. a.A.
- Schaltzustands LED 2-farbig



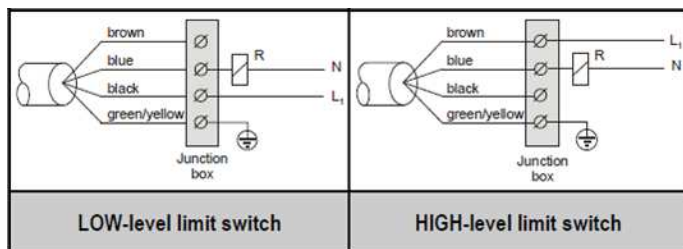
FGS 100-A0-1-A-1-A

Produktvorteile

- Bewährtes Schwinggabel-Messprinzip
- Unabhängig von unterschiedlichen Medien-eigenschaften einsetzbar (Leitfähigkeit, Dichte, etc.)
- Robuste Ausführung mit Edelstahlgehäuse
- Integrierte Zustands-LED (2-farbig)
- Kein Abgleich oder Kalibration notwendig
- Kompaktes Design

Sicherheitshinweis und Anschlussbild Kabelgerät AC- Ausführung

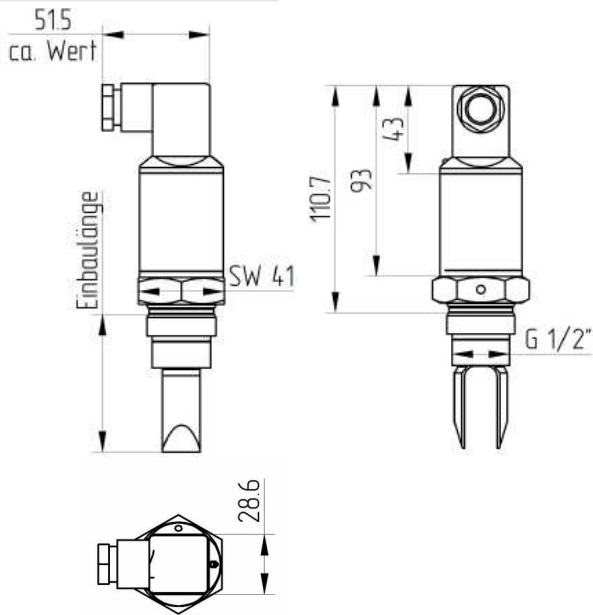
Achtung: Die AC-Geräte nie ohne Last betreiben !!



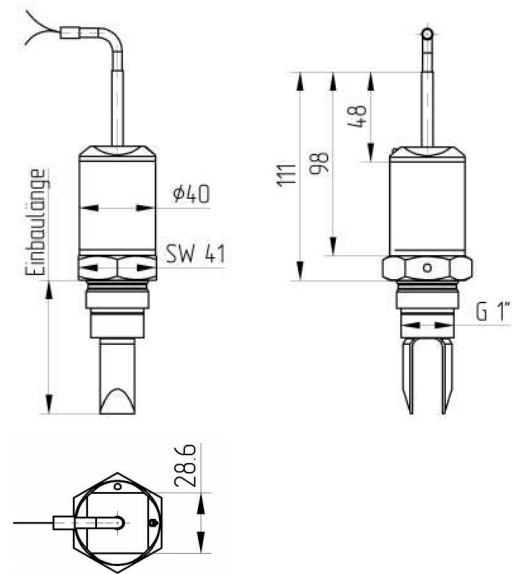
Füllstandsmesstechnik

Technische Zeichnung

FGS 100-A0-1-A...



FGS 100-A3-1-B...



Bestellcode FGS 100...

Bestellbeispiel: FGS 100-A0-1-A-1-A

Elektrischer Anschluss

- A0 Stecker ISO4400
- A3 mit festem Kabelanschluss 3m
- A5 mit festem Kabelanschluss 5m
- AXX Kabellänge auf Kundenwunsch, Länge in m anstatt XX angeben

Ausführung Schwinggabeln

- 1 Edelstahl poliert

Länge Schwinggabeln

- A Kurze Ausführung (Länge der Gabeln 39mm)
- B Ausführung (Länge incl. Gewinde 126mm)

Prozessanschluss

- 1 G1" Einschraubgewinde

Ausgang Elektronik

- A 2-Draht AC 20-255VAC
- B 3-Draht DC PNP/NPN, 12-55VDC

Zubehör

Überwurfmuttern

- 99-002145 Befestigungsmaterial Überwurfmutter G1"

Weitere Längen auf Anfrage verfügbar.

Weitere Zubehörteile finden Sie unter Zubehör.