



Ultraschalltransmitter UST 200

Kurzbeschreibung

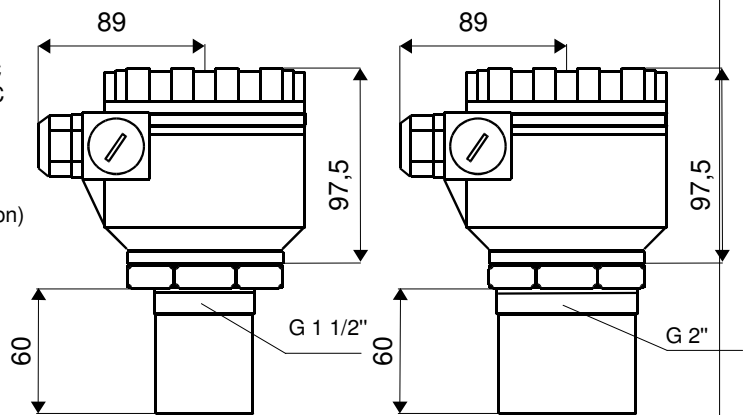
- Kontinuierlich berührungslose Füllstandsmessung für alle flüssige Medien
- Messprinzip Ultraschall
- **Robuste Ausführung mit Anschlusskopf**
- einfache 2-Leiter Technik
- optional mit Anzeige vor Ort, Tanklinearisierung usw. lieferbar

Technische Daten

- Sensor aus PP, PVDF oder PTFE
- je nach Messbereich 1 1/2" oder 2" Einschraubgewinde
- Elektrischer Anschluss mit Anschlusskopf aus Alu oder Kunststoff
- Verschraubung 2 x M20x1,5
- Schutzart Kopf IP67, Sensor IP68
- Hilfsspannung 12...36VDC
- Analogausgang 4-20mA
- optional Analogausgang 4...20mA 2-Leiter Exi (ATEX II 1 G EEx ia IIB T6)
- Genauigkeit: 0,2% vom eingestellten Messbereich
- Temperaturbereich Anschlusskopf Kunststoff -25°C...+70°C
- Anschlusskopf Alu -30°C...+70°C
- Mit Anzeige/Display -25°C...+70°C
- Temperaturbereich Prozess: -30°C...90°C
- max. Betriebsdruck 3bar abs., weitere Ausführungen a. A.
- Prozessseitige Dichtung: bei Sensor PP: EPDM
- bei Sensor PVDF, PTFE: FPM(Viton)
- einfache Parametrierung mit 4 Tasten (Grundmodell ohne Anzeige)
- mit optionaler Anzeige weitere Features wie 32 Punkte Linearisierung, Bargraph usw.



UST200-7-1...



Typische Anwendungsgebiete

- Füllstandsmessungen in Behältern und Tanks
- Füllstandsmessungen in Gewässern und offenen Becken
- Mediums- und Dichteunabhängig

Bestellcode UST 200...

Bestellbeispiel: UST200-7-1-B-2-A-1

Anschlusskopf

- 1 Alukopf standard lackiert
- 7 Kunststoffkopf PBT

Anzeige Bedienung

- 0 ohne Anzeige
- 1 mit Anzeigemodul/Display

Messbereich

- A Messbereich 0,2...4m in Flüssigkeiten
- B Messbereich 0,25...6m in Flüssigkeiten
- C Messbereich 0,35...8m in Flüssigkeiten

Prozessanschluss

- 1 G1 1/2" Einschraubgewinde (Messbereich A)
- 2 G2" Einschraubgewinde (Messbereich B und C)

Ausführungen (Material) Sensor

- A Material Kunststoff PP
- B Material PVDF
- C Material PTFE (Achtung, hier geringere Messbereiche: (A:0,25...3m // B:0,25...5m // C:0,35...6m))

Ausgang Elektronik

- 1 Analogausgang 4...20mA 2-Leiter
- E1 Analogausgang 4...20mA 2-Leiter Exi (ATEX II 1 G EEx ia IIB T6)