



Papierloser Schreiber, Datenlogger PPR200

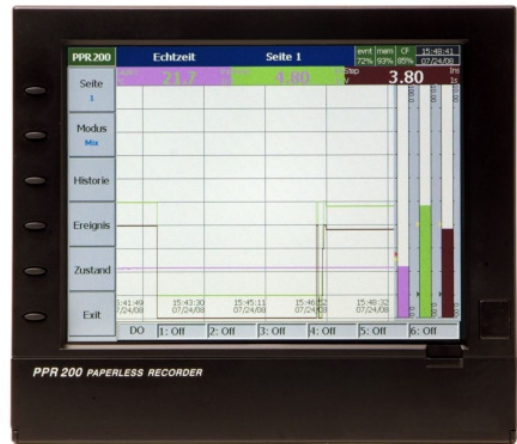
Kurzbeschreibung

- Papierloser Schreiber mit Datenloggerfunktion
- 18 analoge Kanäle möglich
- Sehr geringe Einbautiefe von 174mm
- 6,1" TFT-Display (640x480 Pixel)
- 16MB Speicher on Board
- CF Kartenleser für max 1GB-Speicherkarten
- Ethernet-Schnittstelle für Kommunikation integriert
- 4 Grenzwerte pro Analogeingang möglich
- Mathematik-Modul mit Berechnungen, Zähler, Totalizer, CFR21part11
- Schalttafeleinbau oder Tischversion
- **Infrarotsensor für Bildschirmschoner in Frontseite integriert**
- Umfangreiches Softwarepaket zur Parametrierung und Datenbearbeitung im Lieferumfang

Optional:

- Schnittstelle RS232/422/485
- Tischgehäuse für den mobilen Einsatz
- Heavy Duty-Case für den rauen mobilen Einsatz

Das Gerät verfügt über 6 Slots, die über plug&play mit verschiedenen E/A-Karten bestückt werden können. Dieses **einzigartige Modularsystem** erlaubt ein individuelles und schnelles Anpassen an die einzelnen Messaufgaben und kann auch von Ihnen sehr einfach durchgeführt werden.

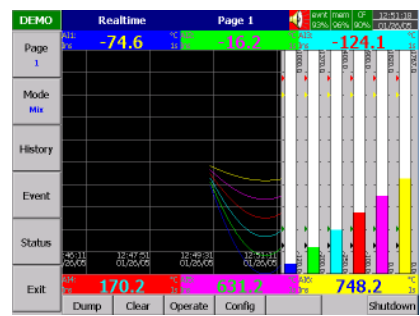
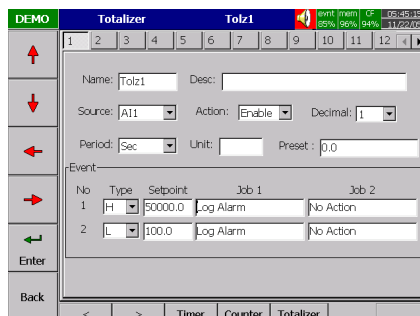
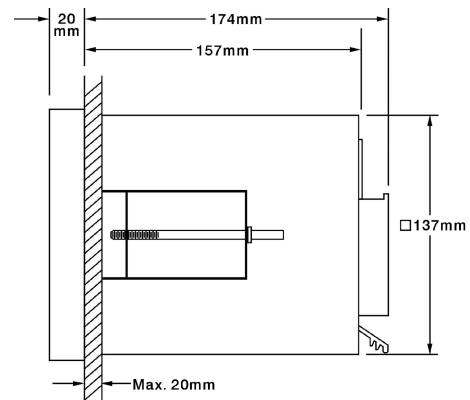
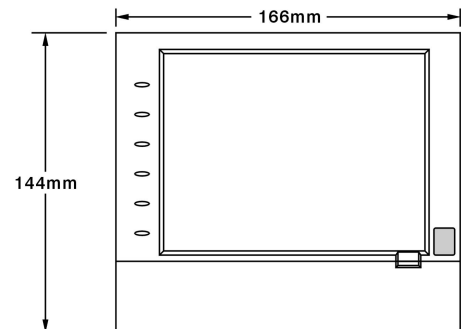


PPR200

New:
Math-processor und 16MB Speicher on board

Technische Daten

Spannungsversorgung	90-250VAC standard 18-36VDC optional
Abmessungen	B166mm x H144mm x T174mm
Temperaturbereich	Betriebstemperatur 5...50°C
Display	6,1" TFT LCD, 640x480pixel, 256 Farben
Speicher	16MB on Board, max 1GB mit CF-Speicherkarte
Schnittstelle	Ethernet standard on board Protokoll Mod Bus TCP/IP10BaseT Ports RJ-45 RS232/422/485 optional
Analogeingänge	Auflösung 18bit, Abtastrate 200ms pro Karte 3 Universaleingänge PT100 2/3-Leiter, Thermoelemente, Strom 0/4-20mA, Spannung 0-70mV, 0-1V, 0-5V, 1-5V, 0-10V
Digitaleingänge	pro Karte 6 Digitaleingänge
Relaisausgänge	pro Karte 6 Relaisausgänge frei konfigurierbar Belastung max 5A/240VAC
Netzteilkarte	6x24VDC Spannungsversorgung auf Klemme für die Versorgung von 2-Leiter-Transmitter
Software	im Lieferumfang auf CD





Papierloser Schreiber, Datenlogger PPR200

Bestellcode PPR200

Bestellbeispiel: PPR200-1-A-A-A-A-B-D-0-1-1

Spannungsversorgung

- 1 230VAC
- 2 24VDC

Funktion Slot 1

- A 3 Universaleingänge analog

Funktion Slot 2

- A 3 Universaleingänge analog
- B 6 Digitaleingänge
- C 6 Relaisausgänge
- 0 Slot frei

Funktion Slot 3

- A 3 Universaleingänge analog
- B 6 Digitaleingänge
- C 6 Relaisausgänge
- 0 Slot frei

Funktion Slot 4

- A 3 Universaleingänge analog
- B 6 Digitaleingänge
- C 6 Relaisausgänge
- 0 Slot frei

Funktion Slot 5

- A 3 Universaleingänge analog
- B 6 Digitaleingänge
- C 6 Relaisausgänge
- 0 Slot frei

Funktion Slot 6

- A 3 Universaleingänge analog
- B 6 Digitaleingänge
- C 6 Relaisausgänge
- D Netzteil mit 6x24VDC für 2-Leiter Transmitterversorgung
- 0 Slot frei

Option1

- 0 Ethernetschnittstelle
- 1 Ethernetschnittstelle und zusätzlich mit Schnittstelle RS232/422/485

Option2

- 1 Funktion Math-Modul, Zähler, Totalizer, CFR21part11

Option 3

- 0 keine Option 3
- 1 Tischgehäuse für mobilen Einsatz

Optional besteht außerdem die Möglichkeit, den papierlosen Schreiber durch uns in Heavy-Duty Gehäuse einbauen zu lassen. Es können dann auch weitere Messumformer, Netzteile usw. integriert werden. Gerne unterbreiten wir Ihnen ein Angebot für Ihren individuellen paperless recorder.