

**Füllstandsgrenzschalter FGS 120**

**Kurzbeschreibung**

- Füllstandsgrenzschalter für alle flüssige Medien
- Messprinzip Schwinggabel
- **Robuste Ausführung mit Edelstahlanschlusskopf**
- Definierte Position der Gabeln durch außen sichtbare Markierung

**Technische Daten**

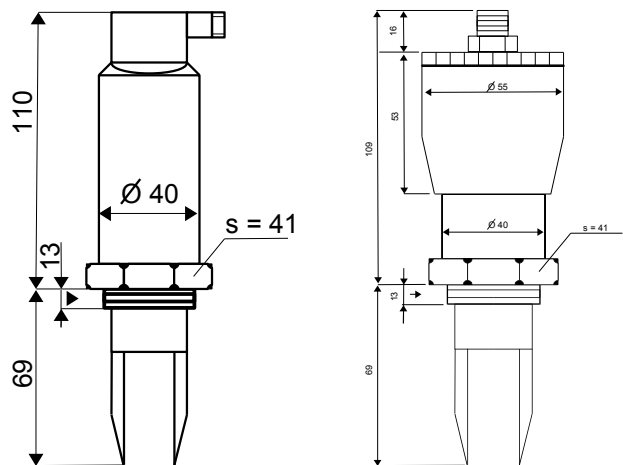
- Gehäuse aus Edelstahl 1.4305
- Mediumsberührende Komponenten (Gabeln) aus 1.4571
- Prozeßanschluß G1" Einschraubgewinde
- Elektrischer Anschluss mit Stecker ISO4400, festem Kabelanschluss oder Edelstahlanschlusskopf mit Verschraubung oder M12-Stecker
- Schutzart IP65 (mit Stecker), IP68 mit Kabelanschluss, IP69K mit E-Kopf
- Hilfsspannung 12...55VDC, max. Strom 350mA bei 55VDC
- Hilfsspannung 20-255VAC 50/60Hz, max. Strom 350mA  
 min Strom 10mA bei 255VAC  
 min Strom 25mA bei 24VAC
- Schaltfunktion voll/leer durch Polarität der Hilfsspannung
- Temperaturbereich -40...+130°C
- max. Betriebsdruck 6bar, weitere Ausführungen auf Anfrage
- Schaltzustands LED 2-farbig



FGS120-6-1-A-1-B

**Typische Anwendungsgebiete**

- Füllstandsdetektion in Behältern und Rohrleitungen
- Trockenlaufschutz
- Überfüllsicherung
- Leer-/Vollmeldung



**Bestellcode FGS 120... Bestellbeispiel: FGS120-60-1-C190-1-B**

**Anschlusskopf**

- 5 Edelstahlkopf standard mit Verschraubung
- 6 Edelstahlkopf standard mit M12-Stecker seitlich
- 60 Edelstahlkopf standard mit M12-Stecker oben im Deckel
- A0 Stecker ISO4400
- A3 mit festem Kabelanschluß 3m
- A5 mit festem Kabelanschluß 5m
- AXX Kabellänge auf Kundenwunsch, Länge in m anstatt XX angeben

**Ausführung Schwinggabeln**

- 1 Edelstahl poliert
- 2 Edelstahl hochglanzpoliert
- 3 PFA-beschichtet

**Länge Schwinggabeln**

- A Kurze Ausführung (Länge der Gabeln 39mm)
- B Standard Ausführung (Länge incl. Gewinde 126mm)
- CXX Verlängerte Ausführung (bis 3m möglich) Länge in 100mm Schritten anstatt XX angeben

**Prozeßanschluß**

- 1 G1" Einschraubgewinde

**Ausgang Elektronik**

- A 2-Draht AC 20-255VAC (**nicht** möglich mit Edelstahlanschlusskopf)
- B 3-Draht DC PNP/NPN, 12-55VDC